

Члан 13.

Склоништа се граде: у склопу објеката и изван објеката.

Склониште поред објекта које са објектом има најмање један заједнички зид, сматра се склоништем у склопу објекта.

Члан 14.

У оквиру урбане јединице треба изградити мрежу склоништа која испуњава следеће услове:

- 1) да радијус гравитације обезбеђује запоседање склоништа у предвиђеном времену;
- 2) да растојања између склоништа не буду већа од збира њихових радијуса гравитација;
- 3) да је обезбеђено напуштање склоништа у случају разарања објекта.

Члан 15.

Радијус гравитације је одстојање од склоништа до најудаљенијег места са кога се врши запоседање склоништа и он износи највише 250 m. Вертикална удаљеност рачуна се троструко.

Члан 16.

Домет рушевина, односно вероватно одстојање до кога се главне количине рушевина распростиру приликом разарања зграде, мерено управно на стране основе зграде, износи:

$d = 1,8 \cdot H - 1$; али не мање од $d = 0,25 H$, где је: d — домет рушевина у метрима, а H — висина зграде у метрима.

IV. Прелазне и завршне одредбе

Члан 17.

Постојећа опремљена склоништа разврставају се у одговарајућу врсту према отпорности предвиђеној у члану 5. овог правилника, независно од величине склонишног простора.

Члан 18.

Постојећа опремљена склоништа чија је отпорност $0,36 \text{ kp/cm}^2$ или већа а мања од 1 kp/cm^2 разврставају се у склоништа допунске заштите, независно од величине склонишног простора.

Члан 19.

Постојећа неопремљена склоништа и склоништа која су на дан ступања на снагу овог правилника у изградњи, независно од величине склонишног простора, разврставају се у одговарајућу врсту према отпорности предвиђеној у члану 5. овог правилника, ако се опреме инсталацијама, уређајима и опремом, који су прописани у члану 8. овог правилника.

Члан 20.

Ако се постојећа склоништа не могу разврставати у смислу одредаба чл. 17. до 19. овог правилника, не сматрају се склоништима.

Члан 21.

Даном ступања на снагу овог правилника престаје да важи Правилник о техничким нормативима за изградњу склоништа за основну заштиту становништва („Службени лист СФРЈ“, бр. 15/70).

Члан 22.

Овај правилник ступа на снагу осмог дана од дана објављивања у „Службеном листу СФРЈ“.

Р.в.п. бр. 51

9. јуна 1975. године
Београд

Савезни секретар
за народну одбрану,
генерал армије,

Никола Љубичић, с. р.

454.

На основу члана 148. став 2. Закона о народној одбрани („Службени лист СФРЈ“, бр. 22/74), у сагласности са директором Југословенског завода за стандардизацију, савезни секретар за народну одбрану прописује

П Р А В И Л Н И К

О ТЕХНИЧКИМ НОРМАТИВИМА ЗА ИЗГРАДЊУ ЗАКЛОНА

Члан 1.

Овим правилником прописују се технички нормативи за изградњу заклона за заштиту становништва од ратних дејстава.

Члан 2.

Као заклон за заштиту становништва од ратних дејстава (у даљем тексту: заклон) сматра се делимично затворен простор, који је изграђен или прилагођен тако да по свом функционалном решењу, конструкцији и обликовању пружа ограничену заштиту од ратних дејстава.

Члан 3.

Заклони, зависно од места на коме се граде, могу бити:

- 1) самостални заклони изван објеката (у даљем тексту: заклони изван објеката), и то:
 - отворени ровови;
 - покривени ровови;
 - јаме;
- 2) заклони у погодним просторијама постојећих објеката (у даљем тексту: заклони у објектима), и то:
 - заклони у зградама;
 - заклони у другим грађевинским објектима;
 - заклони у природним објектима.

Члан 4.

Заклони се морају градити на местима која ни су непосредно угрожена од других објеката, постројења, материјала и предмета, који могу за заклоне представљати извор опасности.

Члан 5.

Заклони, зависно од нивоа тла, могу бити: подземни, укопани, делимично укопани и надземни. Отворени ровови и покривени ровови могу бити дубоки, плитки или издигнути (цртежи 1, 2 и 3).

Члан 6.

Заклони изван објеката морају бити лако приступачни.

Одстојање од заклона до најудаљенијег места са кога се врши запоседање заклона износи нај-

више 250 m. Вертикална удаљеност рачуна се тро-
струко.

Члан 7.

Заклони изван објеката изграђују се на мести-
ма која су ван домета рушевина суседних објеката.

Заклони у објектима изграђују се тако да има-
ју излаз ван домета рушевина, односно излаз не-
посредно повезан са суседним објектом.

Члан 8.

Положај заклона ван објеката треба одредити
на слободним површинама ван траса подземних ин-
сталација (водоводних, канализационих, плинских,
телефонских, грејних, електричних и др.).

Члан 9.

Отворени ровови и покривени ровови изграђују
се за смештај највише 60 лица, с тим да у једном
делу рова, који се простире праволинијски, не сме
да буде смештено више од 15 лица.

Јаме се изграђују за индивидуални смештај.

Капацитет заклона у објектима одређује се за-
висно од врсте, отпорности и положаја објекта у
коме се заклон налази.

Члан 10.

Заклони се, по правилу, уређују за седење, осим
отворених ровова који се изграђују за стајање.

Отворени ровови и покривени ровови треба да
буду изведени тако да се могу у доцнијим фазама
изградње прилагодити за склоништа допунске за-
штите.

Члан 11.

Основни делови отворених ровова и покривених
ровова изграђују се по изломљеној траси чији пре-
ломни угао износи од 90° до 120° (цртеж 4).

Међусобна удаљеност заклона не може бити ма-
ња од 15 m.

Заклони морају имати улаз, односно излаз, простор
за боравак и нужник.

Члан 12.

Заклони за смештај преко 50 лица морају имати
резервни излаз.

Улаз у заклон може бити хоризонталан или у
нагибу са рампом, односно степеницама.

Светла ширина улазног отвора у заклон треба
да износи најмање:

1) за 50 лица	62,5 cm
2) за 100 лица	80 cm
3) за 150 лица	100 cm
4) за 200 лица	125 cm

Отворени ровови и покривени ровови за смеш-
тај до 15 лица морају имати један улаз, а за смеш-
тај преко 15 лица морају имати два улаза постав-
љена на супротним крајевима.

Оса улаза у ров поставља се, по правилу, управ-
но на правац трасе рова.

Светла ширина улаза у ров једнака је ширини
рова.

Члан 13.

Простор за боравак у заклонима у објектима
износи 0,50 m² површине основе по једном лицу,
а у рову износи 60 cm дужине рова по једном лицу.

Висина заклона у објектима обезбеђује се за-
висно од димензија објекта у коме се заклон налази.

Висина рова износи најмање 190 cm.

Светла ширина рова износи, и то:

- 1) за стајање — при дну 40 cm, а при врху 70 cm (цртеж 1);
- 2) за седење — при дну 80 cm, а при врху 110 cm (цртеж 5).

Члан 14.

У заклонима треба предвидети један нужник
за 30 лица.

Нужници се обезбеђују као нужничка јама или
као нужничка посуда.

Нужничке јаме граде се у отвореним рововима
и покривеним рововима (цртеж 6).

Запремина нужничке јаме, односно број нуж-
ничких посуда одређује се по нормативу 1,3 литара
на дан по једном лицу.

Нужнички простори у отвореним рововима и
покривеним рововима треба да буду у виду ниша
које су од простора за боравак одвојене лаком пре-
градом.

Члан 15.

За израду заклона могу се употребити све врсте
грађевинског материјала.

Конструкција заклона мора бити отпорна на
ванредна оптерећења, и то:

- 1) на ударни талас експлозија, најмање 3 Mr/m²,
који се узима као равномерно подељено статичко
оптерећење управно на површине елемената кон-
струкције;
- 2) на дејство парчади;
- 3) на радиоактивно и топлотно дејство.

Члан 16.

Отпорност на ванредно оптерећење у смислу
члана 15. овог правилника обезбеђује се:

1) димензионисањем елемената конструкције
према одредбама важећих техничких прописа у гра-
ђевинарству које се односе на дозвољене напоне
увећање за 50% (члан 15. став 2. тачка 1);

2) дебелином елемената конструкције зависно од
врсте употребљеног материјала:

- од бетона — дебелине најмање 20 cm;
- од опеке или камена — дебелине најмање
40 cm;
- од песка или шљунка — дебелине најмање
70 cm;
- од збијене земље — дебелине најмање 80 cm;
- од обле грађе — дебелине најмање 40 cm
(члан 15. став 2. тачка 2).

Код слојевитих конструкција изграђених од раз-
нородних материјала, укупна дебелина слојева мора
одговарати еквивалентној дебелини било ког мате-
ријала из става 1. ове тачке;

3) дебелином елемената конструкције, израже-
ном у укупној тежини збијеног материјала по m²
изложене површине не мањом од 1000 kg/m² (члан
15. став 2. тачка 3).

Члан 17.

У објектима у којима се погодни простори при-
лагођавају у заклонама треба непотребне отворе и за-
стаклене површине тих простора затворити одгова-
рајућим материјалом.

Члан 18.

Под заклона треба, по правилу, да се налази најмање 30 см изнад нивоа подземне воде.

Отворени ровови и покривени ровови треба да имају уздужни пад, а по потреби и дренажни канал на дну рова.

Воду која се сакупља у рову треба одводити изван рова или у дренажне јаме, односно у бунаре који се постављају на најнижа места рова.

Дренажна јама за прикупљање воде мора бити покривена, ако није испуњена шљунком или другим порозним материјалом.

Од површинске воде ровове треба обезбедити израдом канала на одстојању 2 до 3 м од ивице рова.

Члан 19.

У покривеним рововима треба извести хидроизолацију, ако за то постоје услови. Хидроизолацију треба извести уобичајеним поступцима у грађевинарству или импровизацијом приручним средствима.

Члан 20.

У заклонима треба предвидети најнижу опрему за самоспасавање.

У заклонима се користе индивидуална опрема за боравак, посуде за храну и воду, опрема за прву помоћ и минимум обавезних средстава за личну заштиту од ратних дејстава.

Члан 21.

Цртежи 1 до 6 из чл. 5, 11, 13. и 14. овог правилника одштампани су уз овај правилник и чине његов саставни део.

Члан 22.

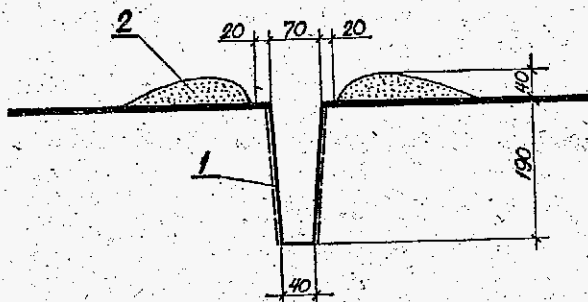
Овај правилник ступа на снагу осмог дана од дана објављивања у „Службеном листу СФРЈ“.

Р.в.п. бр. 52

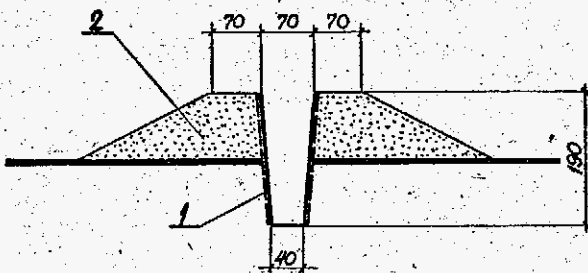
9. јуна 1975. године

Београд

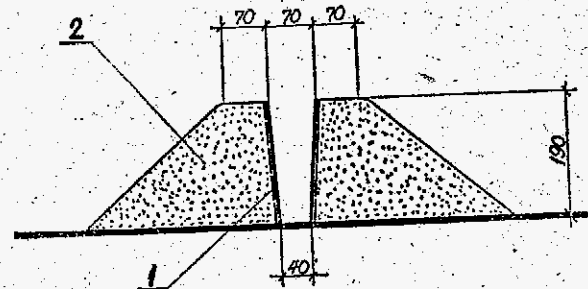
Савезни секретар
за народну одбрану,
генерал армије,
Никола Љубичић, с. р.



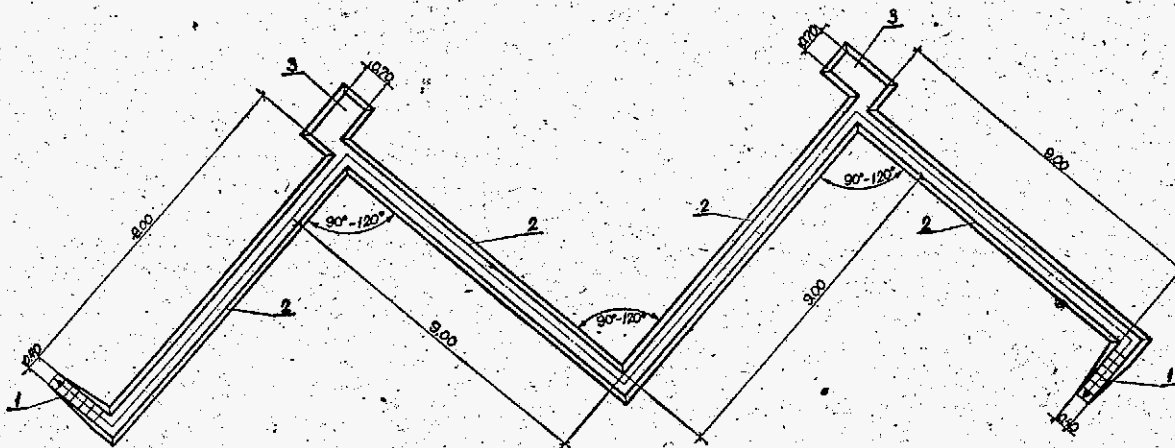
Цртеж 1.
ОТВОРЕНИ РОВ — ДУБОК (ЗА СТАЈАЊЕ)
1. Облога 2. Насип



Цртеж 2.
ОТВОРЕНИ РОВ — ПЛИТАК
1. Облога 2. Насип



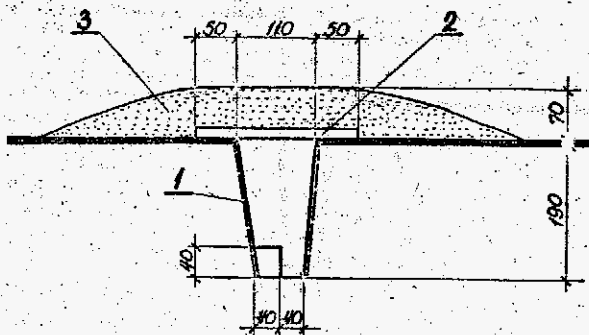
Цртеж 3.
ОТВОРЕНИ РОВ — ИЗДИГНУТ
1. Облога 2. Насип



Цртеж 4.

ОСНОВА РОВА

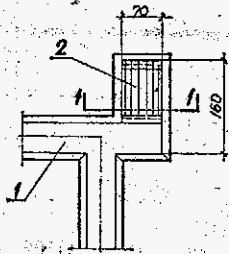
1. Улаз 2. Правoliniјски део рова 3. Нужић



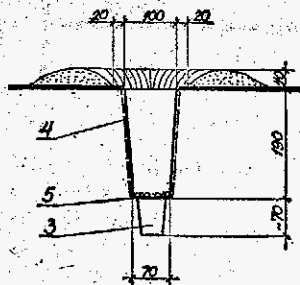
Цртеж 5.

ПОКРИВЕНИ РОВ — ДУБОК (ЗА СЕДЕЊЕ)

1. Облога 2. Покривка 3. Насип



Основа



Пресек

Цртеж 6.

НУЖНИЧКА ЈАМА У ОТВОРЕНОМ РОВУ

1. Ров 2. Ниша 3. Нужничка јама 4. Облога 5. Под

455.

На основу члана 59. став 1, у вези са чланом 13. Закона о уношењу и растурању иностраних средстава масовног комуницирања и о иностраној информативној делатности у Југославији („Службени лист СФРЈ“, бр. 39/74), савезни секретар за унутрашње послове доноси

РЕШЕЊЕ

О ЗАБРАНИ УНОШЕЊА И РАСТУРАЊА ЛИСТА „L PICCOLO“

Забрањује се уношење у Југославију и растурање листа „L Piccolo“, број 8701 од 3. маја 1975. године, који излази на италијанском језику у Трсту, Италија.

Бр. 650-1-12/219
29. маја 1975. године
Београд

Заменик
савезног секретара
за унутрашње послове,
Драшко Јуришић, с. р.

456.

На основу члана 59. став 1, у вези са чланом 13. Закона о уношењу и растурању иностраних средстава масовног комуницирања и о иностраној информативној делатности у Југославији („Службени лист СФРЈ“, бр. 39/74), савезни секретар за унутрашње послове доноси

РЕШЕЊЕ

О ЗАБРАНИ УНОШЕЊА И РАСТУРАЊА ЛИСТА „MÜNCHNER MERKUR“

Забрањује се уношење у Југославију и растурање листа „Münchner Merkur“, број 82 од 10. априла 1975. године, који излази на немачком језику у Минхену, Савезна Република Немачка.

Бр. 650-1-22/371
29. маја 1975. године
Београд

Заменик
савезног секретара
за унутрашње послове,
Драшко Јуришић, с. р.

457.

На основу члана 59. став 1, у вези са чланом 13. Закона о уношењу и растурању иностраних средстава масовног комуницирања и о иностраној информативној делатности у Југославији („Службени лист СФРЈ“, бр. 39/74), савезни секретар за унутрашње послове доноси

РЕШЕЊЕ

О ЗАБРАНИ УНОШЕЊА И РАСТУРАЊА ЛИСТА „FRANKFURTER ALLGEMEINE ZEITUNG“

Забрањује се уношење у Југославију и растурање листа „Frankfurter Allgemeine Zeitung“, број 97 од 26. априла 1975. године, који излази на немачком језику у Франкфурту, Савезна Република Немачка.

Бр. 650-1-22/370
30. маја 1975. године
Београд

Заменик
савезног секретара
за унутрашње послове,
Драшко Јуришић, с. р.

458.

На основу чл. 16, 18. и 62. тачка 2. Закона о Народној банци Југославије и јединственом монетарном пословању народних банака република и народних банака аутономних покрајина („Службени лист СФРЈ“, бр. 23/72), Савет гувернера доноси

ОДЛУКУ

О ИЗМЕНИ ОДЛУКЕ О ИЗМЕНАМА ОДЛУКЕ О ОБАВЕЗНОЈ РЕЗЕРВИ ПОСЛОВНИХ БАНАКА КОД НАРОДНЕ БАНКЕ ЈУГОСЛАВИЈЕ

1. У Одлуци о изменама Одлуке о обавезној резерви пословних банака код Народне банке Југо-